

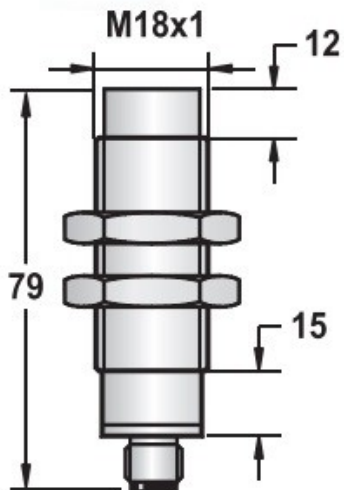
## CARACTERÍSTICAS GENERALES

TAMAÑO DEL ENVOLVENTE	18mm
LARGO	79mm
MONTAJE	NO RAS
ALCANCE NOMINAL	8mm
ALCANCE ASEGURADO	6.0mm
MATERIAL ENVOLVENTE	LATÓN NIQUELADO
ALIMENTACIÓN	10-30 VDC
TECNOLOGÍA	PNP
FUNCIÓN	NA+NC
TIPO	INDUCTIVO



## CARACTERÍSTICAS ELÉCTRICAS

CORRIENTE SIN CARGA	<10mA
CORRIENTE MÁXIMA	< 200mA
CORRIENTE DE SOBRECARGA	< 220mA
CAIDA DE VOLTAJE	< 1.5 V
FRECUENCIA DE CONMUTACIÓN	500Hz
TIEMPO DE RESPUESTA	0.5ms
TEMPERATURA DE OPERACIÓN	- 25 C°+ 70 C°
INDICADOR	LED
PROTECCIÓN INVERSIÓN DE POLARIDAD	SI
PROTECCIÓN CORTOCIRCUITO	SI



## CARACTERÍSTICAS MECÁNICAS

MATERIAL CARA ACTIVA	PBT
GRADO DE PROTECCIÓN	IP 67
CONEXIÓN	CONECTOR M12 4 PIN
PESO	94 gr

